

## PL-FD113

### Pressostat différentiel de liquide



#### Caractéristiques:

- Plage large et réglable
- Point de commutation
- Relais 24-240Vac/dc
- Connexions femelles ¼"

#### Avantage:

- Echelle de consigne visible en façade

#### Aperçu technique

Le PL-FD113 est un pressostat différentiel de liquide développé pour surveiller le débit de liquide dans les pompes, refroidisseurs, vannes, etc. Le point de consigne est réglable dans la plage de 0,3 à 4,5bar. Le PL-FD113 est à utiliser avec des éléments non-agressifs tels que l'eau, l'air, l'huile, le diesel ou la vapeur. Le point de consigne sélectionné est visible sur la façade de l'appareil.

## Caractéristiques:

Plage	0.3 à 4.5 bar (4.4 à 65.3 psi)
Réglage d'usine	0.7 Bar (10.2 psi)
Différentiel (fixe )	0.2 Bar (2.9 psi)
Pression diff. max	12 Bar (174 psi)
Pression max.	25 Bar (362.6 psi)
Connec de pression	¼" BSP femelle
T° de fonctionnement	-10 à +70°C (14 à 158°F)
Température du media	Max 70°C (158°F)
Connecteurs élec. Bornier à vis, câble	1.5mm <sup>2</sup>

### Pouvoir de coupure:

AC	3A @ 230 Vac
DC	0.1A @230Vdc

### Materiaux:

Raccords	Laiton
Parties immergées	Bronze phosphoreux
Plaque arrière	Zinc acier doux
Boîtier	Polycarbonate

Dimensions 128 x 175 x 48mm  
(5.04 x 6.89 x 1.89")

Protection	IP30
Résistance aux vibrations	4G
Pays d'origine	République Tchèque

## Références:

### PL-FD113

Pressostat de liquide différentiel 0.3 à 4.5bar (4.4 à 65.3 psi)



Les produits visés par cette fiche technique sont conformes à la norme de l'UE 2014/35



Attention!

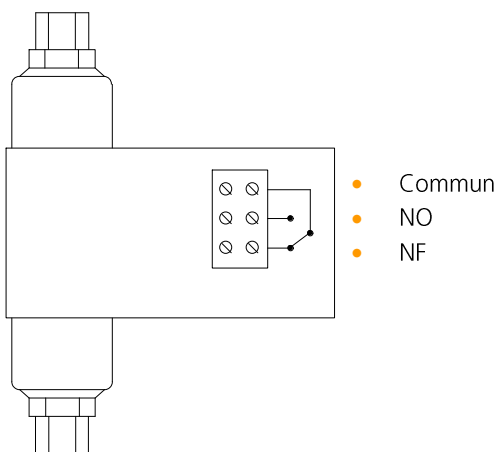
Les sorties peuvent transporter 240Vac. Bien isoler les sorties avant d'installer le produit.

## Installation, Connections & Dimensions:

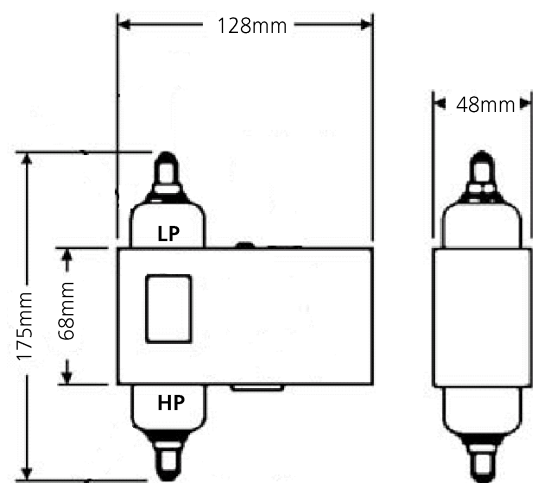
1. Le PL-FD113 doit être installé par un technicien compétent et formé aux installations à tensions dangereuses (>50Vac & <1000Vac or >75Vdc & 1500Vdc). Les raccords de pression doivent être effectués par un technicien formé au type de media à surveiller.
2. Déconnecter l'alimentation avant de commencer la pose
3. S'assurer que le matériel est hors d'eau
4. Fixer le PL-FD113 en utilisant les vis fournies. Les vis utilisées sont de type M4 x 6 avec une profondeur maximale de 5mm (0.2").
5. Raccorder sur la canalisation en utilisant un adaptateur ¼" BSP mâle sur le raccord ¼" BSP femelle du pressostat. Le connecteur de pression basse (LP) est en haut, le connecteur de pression haute (HP) est en bas, comme indiqué sur le schéma ci-dessous.
6. Régler le point de consigne en insérant un tournevis dans les orifices au-dessus de l'échelle.

**Il n'est pas recommandé d'utiliser l'échelle pour régler un point de consigne précis.**

### Connections électriques;



### Dimensions;



Bien que tous les efforts aient été faits pour assurer l'exactitude des informations données dans ce document, Sontay se dégage de toute responsabilité en cas de dommages matériels, humains et financiers. La présente fiche technique est sujette à des améliorations et est susceptible d'être modifiée sans préavis.

**Tel:** +33 (0) 1 46 94 62 92 - **E-mail:** [service.clients@sontay.fr](mailto:service.clients@sontay.fr) - **Web:** [www.sontay.fr](http://www.sontay.fr)

© 2017 Sontay Limited. All rights reserved